

Art. 3750

AQUATECH Vasca in Pietraluce
70x170

AQUATECH Pietraluce bath-tub
70x170

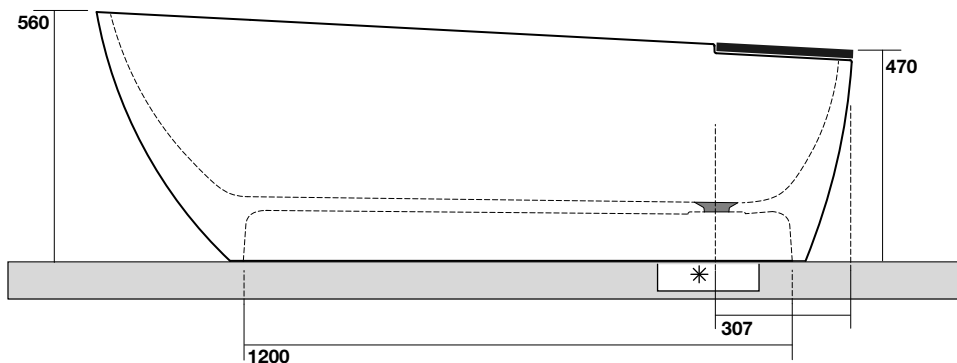
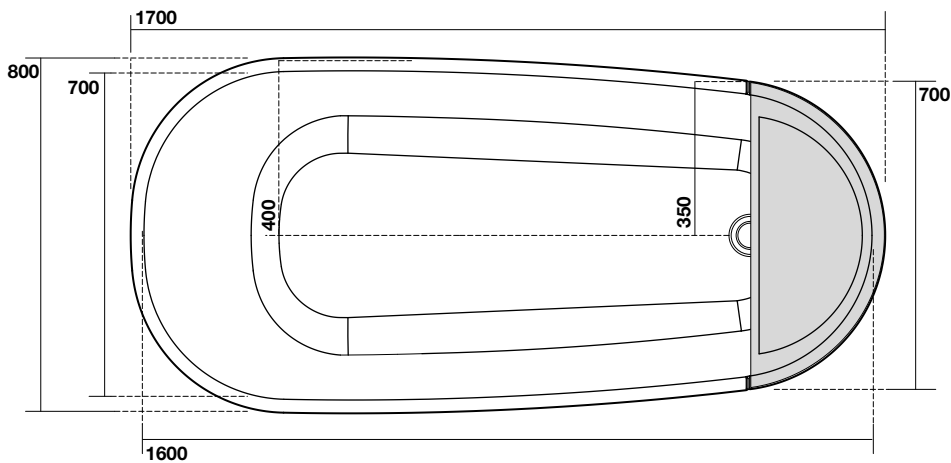
Peso 181,00 kg
weight 181,00 kg

Art. 3751

AQUATECH ripiano in legno naturale
per vasca art 3750

AQUATECH Natural wood bath
shelf for item 3750

eso 3,00 kg
eight 3,00 kg



* richiedi in azienda il file di installazione
prima di realizzare l'impianto idraulico.

* before making the plumbing, ask
to the company the technical
drawing for the correct installation

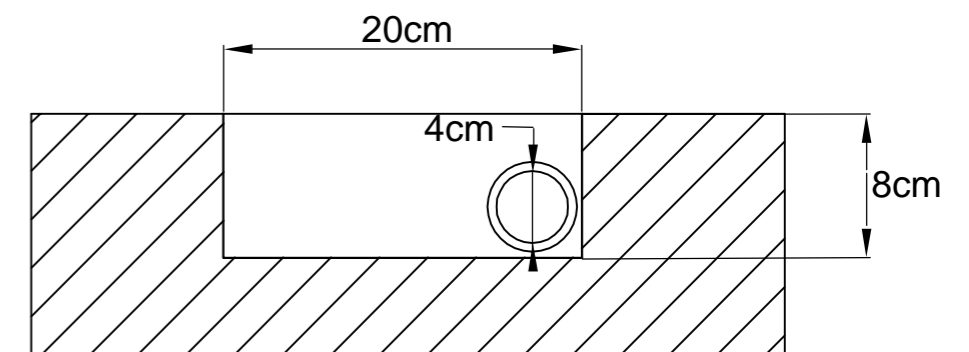
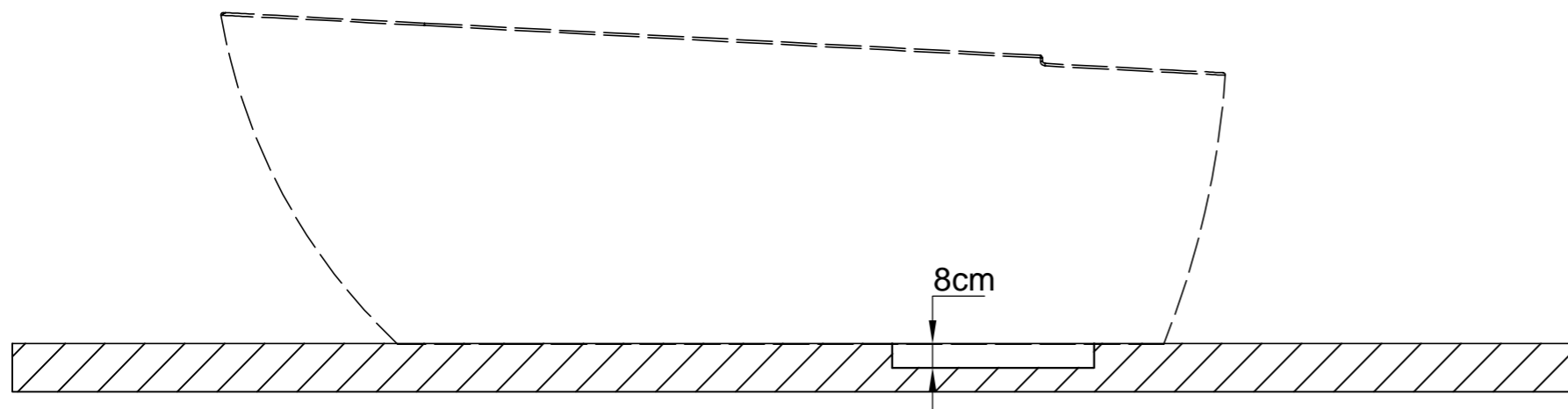
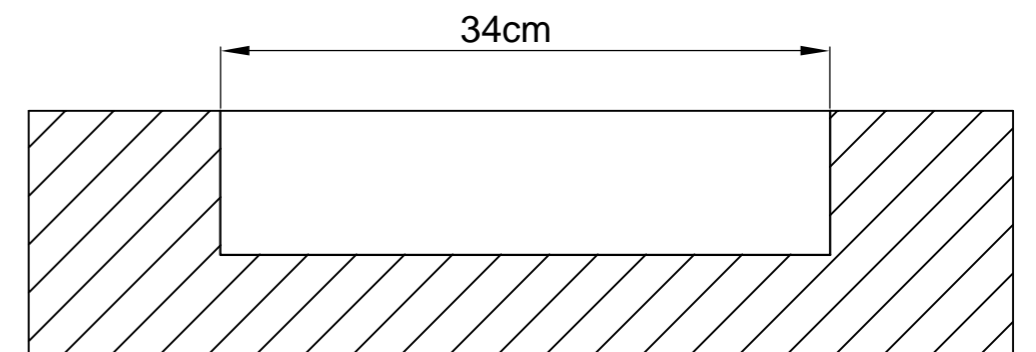
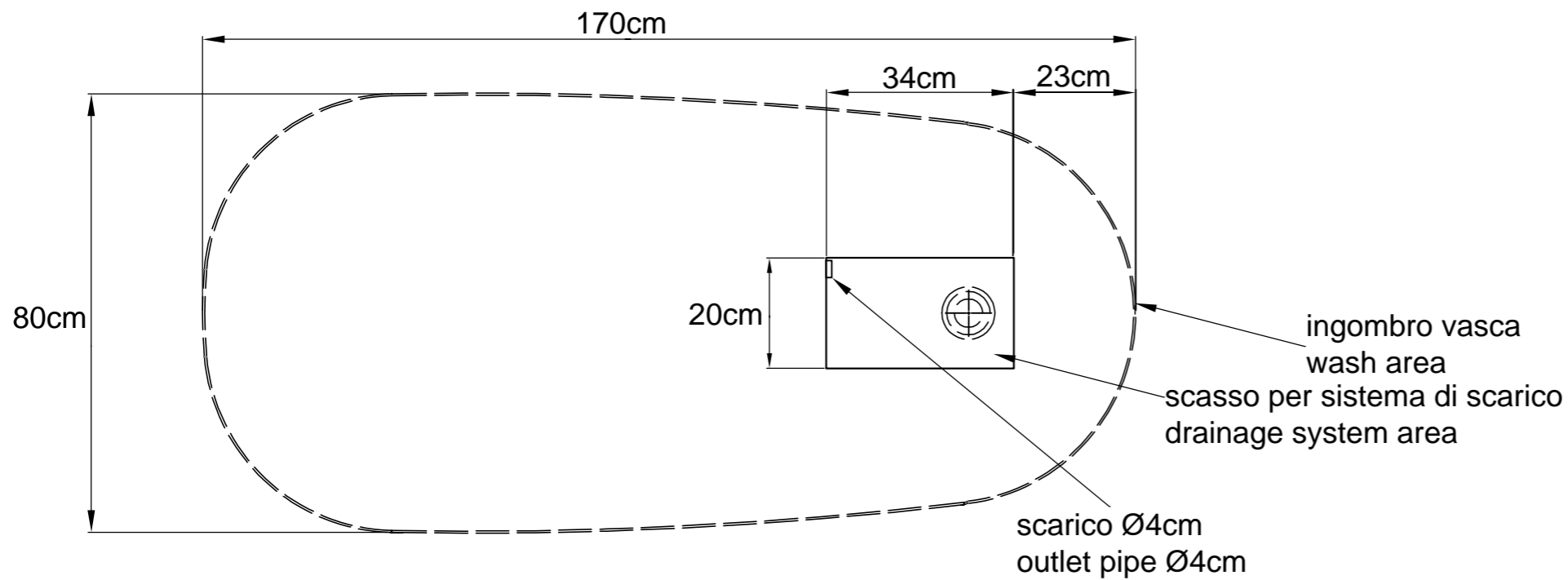
Istruzioni di montaggio VASCA ACQUATEC Installation instructions for BATH ACQUATEC

PREDISPOSIZIONE DEL PAVIMENTO

Predisporre uno scasso nel massetto, rispettando accuratamente tutte le indicazioni indicate in figura. Le quote si intendono a pavimentazione ultimata. Posizionare un tubo di scarico Ø4cm come illustrato.

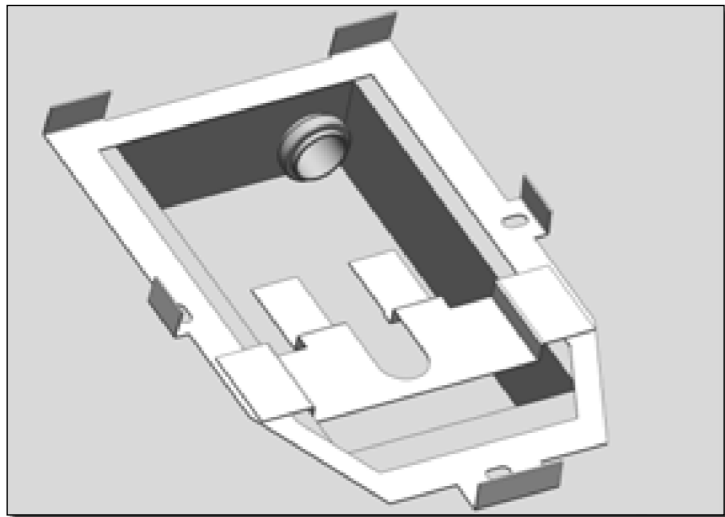
FLOOR SETTING

Cut an area for the drainage system in the floor (after having prepared the sand/cement mixture). Carefully follow the measurements as shown in the drawing (they are meant after flooring). Place a Ø4cm outlet pipe as shown.

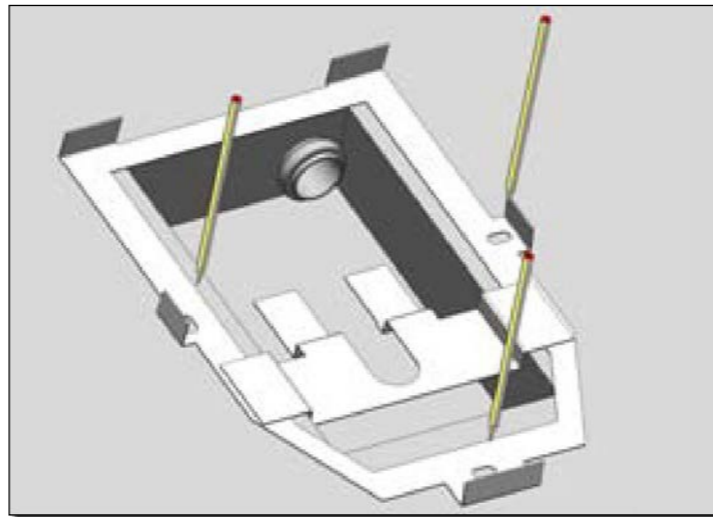


Istruzioni per il montaggio della vasca ACQUATEC / Installation instructions for WASH ACQUATEC

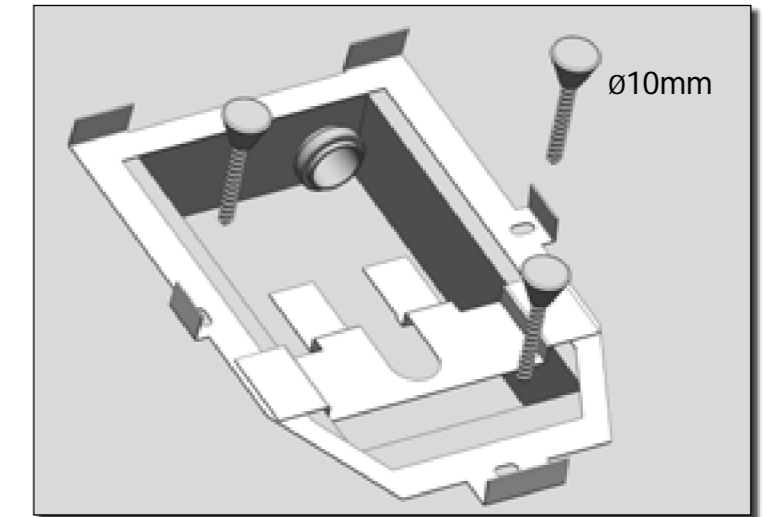
Attenzione : durante il montaggio usare prudenza per non danneggiare il pavimento/Notes : use special caution during the installation to avoid floor damage.



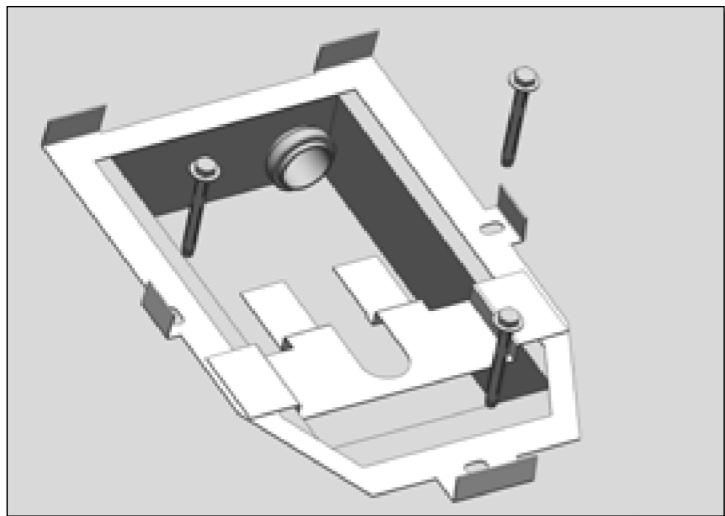
01 - Posizionare il telaio in dotazione sul pavimento allinandolo come in figura allo scasso realizzato precedentemente.
01 - Place the metal frame on the floor; center it with the hole as shown in the picture.



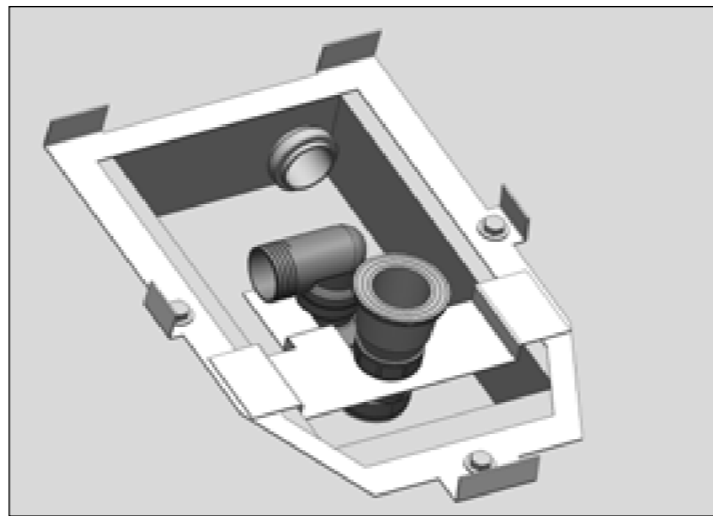
02 - Tracciare dei segni sul pavimento in corrispondenza dei tre fori del telaio.
02 - Mark the floor in proximity to the three slots on the metal frame.



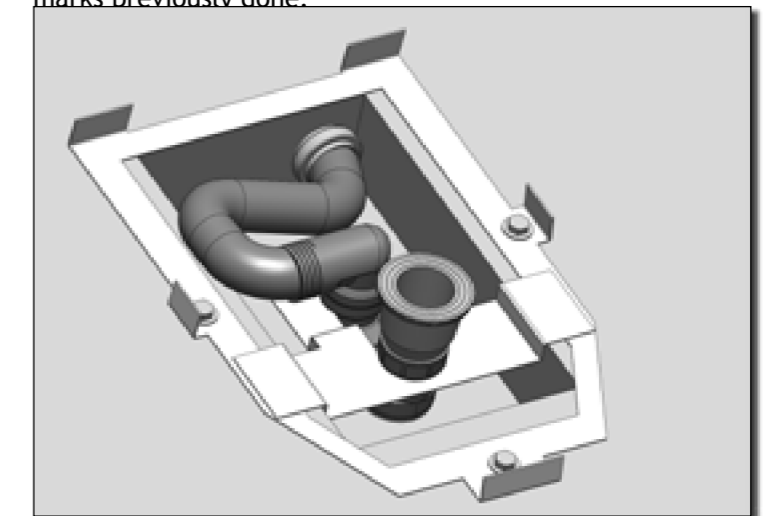
03 - Con un trapano eseguire sul pavimento tre fori (Ø10mm - profondità 6,5cm) nei punti segnati in precedenza.
03 - Drill three holes (Ø10mm, depth 6,5cm) in the reference marks previously done.



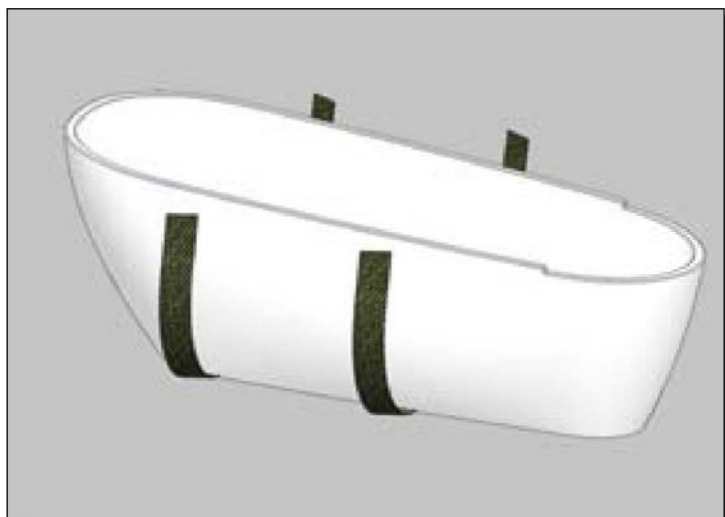
04 - Fissare il telaio al pavimento con i tre fisher in dotazione.
04 - Fix the frame on the holes with the three fishers included in the packing.



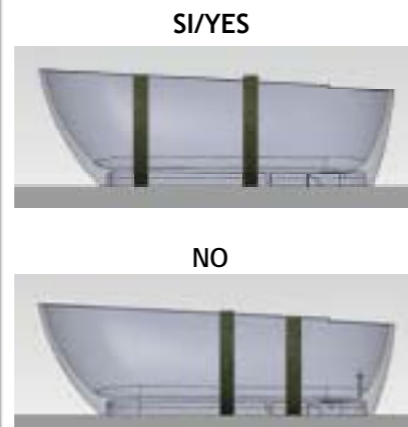
05 - Posizionare il sifone con la piletta sulle due forchette del telaio.
05 - Place the siphon and the drain on the frame.



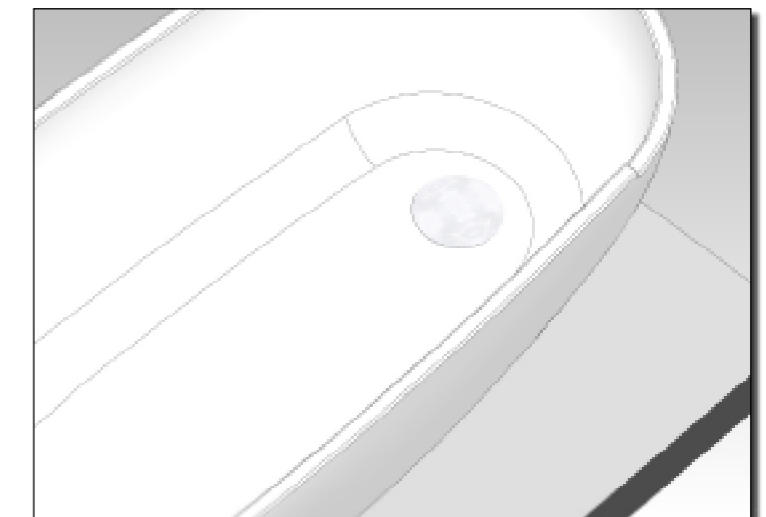
06 - Eseguire il collegamento allo scarico.
06 - Proceed with the drainage connections.



07 - Sollevare la vasca con due fasce come in figura.
07 - Lift the wash with two bends as shown in the picture.



11 - Fissare la ghiera alla piletta mediante l'apposita vite; stringere fino a schiacciare la guarnizione.
11 - Fit the ring nut to the drain by the screw included in the packing; tighten the screw until the gasket is compressed.



12 - Avvitare il tappo alla ghiera; premendolo si apre e si chiude lo scarico.
12 - Screw the cap to the ring nut; you can open/close it by pushing.